

## 1 Назначение изделия

1.1 Корзина ЛБ61-85/8К предназначена для термостатирования испытуемых образцов в химических стаканах, колбах и выпарительных чашках в лабораторной бане ЛБ61.

Корзина с регулируемым по высоте дном позволяет обеспечить погружение емкостей с образцами в теплоноситель на необходимую глубину.

1.2 Рабочие условия эксплуатации — согласно УХЛ 4.2 ГОСТ 15150.

1.3 Условия транспортирования — согласно условиям хранения 4 ГОСТ 15150.

## 2 Технические характеристики

2.1 Габаритные размеры, мм, не более ..... 515×310×210

2.2 Диаметр рабочего места, мм ..... Ø86

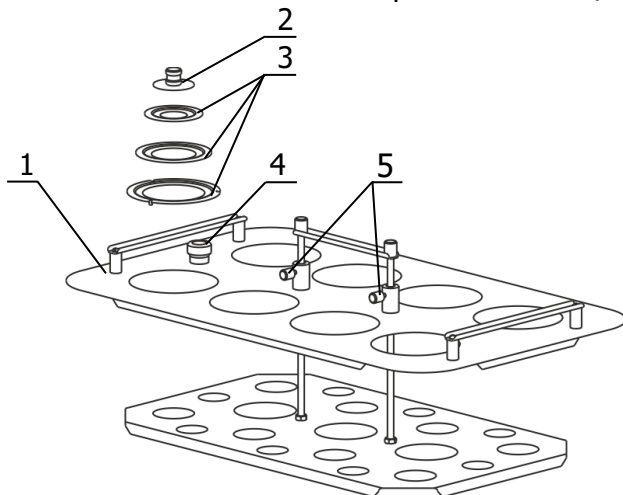
2.3 Количество рабочих мест ..... 8

2.4 Регулируемая глубина, мм..... от 10 до 160<sup>1</sup>

2.5 Масса, кг, не более ..... 3.3

## 3 Устройство и использование изделия

3.1 Внешний вид корзины ЛБ61-85/8К показан на рисунке 1.



1 - корзина;

2 - крышка;

3 - концентрические кольца;

4 - адаптер для контрольного термометра.

3.2 Корзина 1 оснащена адаптером для контрольного термометра 4.

3.3 Каждое рабочее место оснащено системой из трех концентрических колец 3, позволяющей размещать в корзине емкости различного диаметра (см. таблицу 1).

3.4 Крышка 2 закрывает отверстие в наименьшем из колец при неиспользовании рабочего места.

Рисунок 1 — Внешний вид изделия

3.5 Для регулирования глубины погружения пробирок поднять дно корзины на необходимую высоту (в диапазоне от 10 до 160 мм) и зафиксировать с обеих сторон винтами 5.

<sup>1</sup> Глубина от верхнего края корзины

3.6 Комплект поставки корзины ЛБ61-85/8К соответствует перечню, указанному в таблице 1.

Таблица 1

| Наименование                          | Обозначение документа | Количество |
|---------------------------------------|-----------------------|------------|
| 1 Корзина                             | ТКЛШ 6.152.007-16     | 1          |
| 2 Крышка                              | ТКЛШ 6.172.064        | 8          |
| 3 Кольцо с внутренним диаметром 26 мм | ТКЛШ 8.240.013        | 8          |
| 4 Кольцо с внутренним диаметром 43 мм | ТКЛШ 8.240.013-01     | 8          |
| 5 Кольцо с внутренним диаметром 60 мм | ТКЛШ 8.240.013-22     | 8          |

#### 4 Сведения о приемке

Корзина ЛБ61-85/8К соответствует комплекту конструкторской документации (см. таблицу 1) и признана годной для применения.

Дата выпуска \_\_\_\_\_

М.П.


ОКК \_\_\_\_\_

#### 5 Гарантийные обязательства

Гарантийный срок эксплуатации — 24 месяца с момента ввода в эксплуатацию, но не более 25 месяцев с момента отгрузки потребителю.

ООО «Термэкс»

 634507, г. Томск, п. Предтеченск, ул. Мелиоративная, д. 10А, стр. 1.

 (3822) 49-21-52, 49-26-31, 49-28-91, 49-01-50, 49-01-45.

 [termex@termexlab.ru](mailto:termex@termexlab.ru)

 <https://termexlab.ru/>